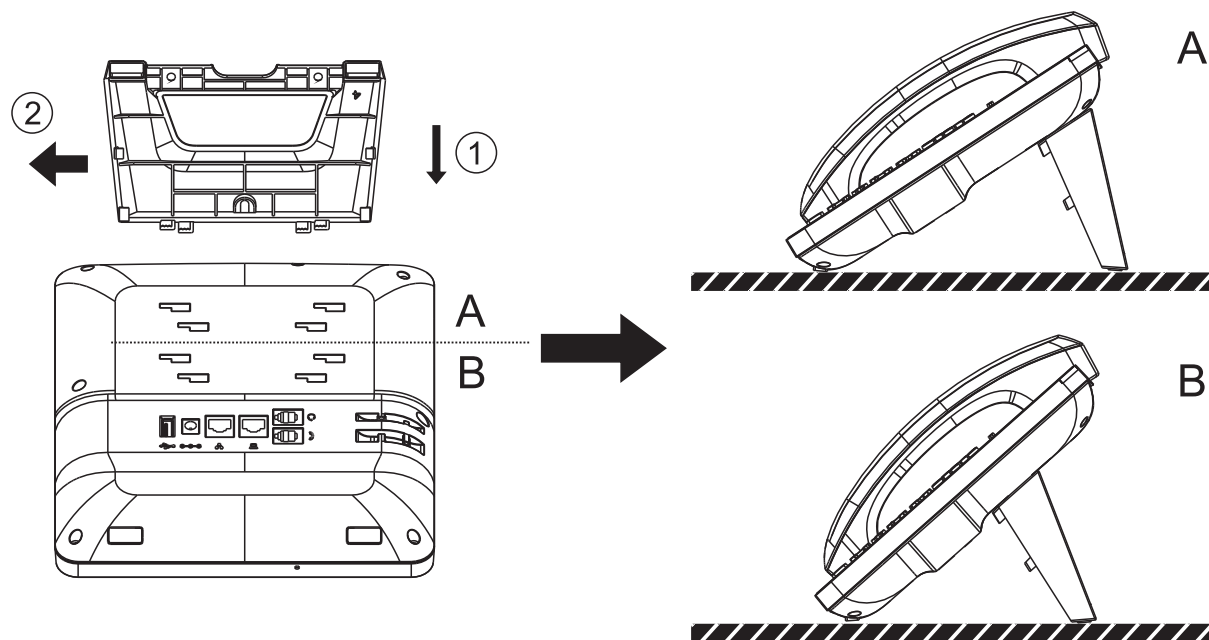
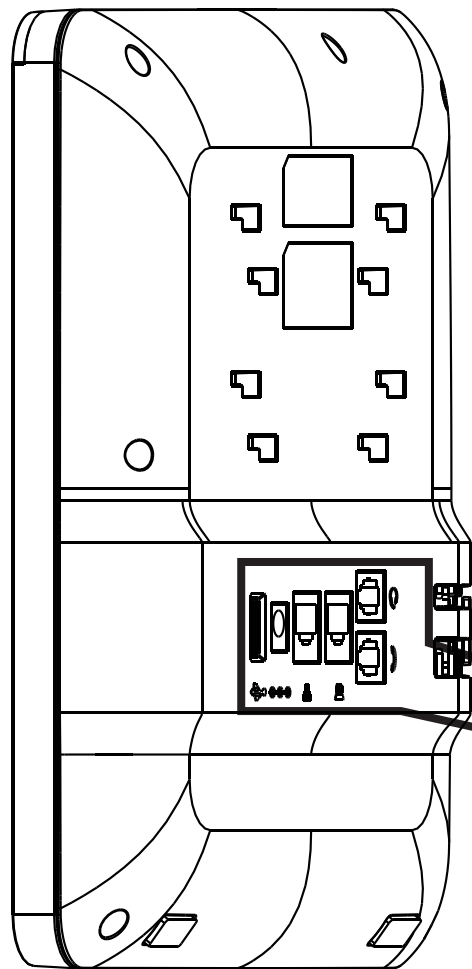


Foot stand adjustment/Assemblage du socle et réglage de l'inclinaison du téléphone / Instalación de sobremesa/ Ajuste do suporte/Regolazione del piedestallo/Einstellung des Fußständers / Aanpassing van de voetsteun



Phone connections/Branchements du téléphone/Conexiones/Ligações do telefone/Collegamenti del telefono/
Anschlüsse/Telefoonaansluitingen



Power supply (if no PoE)
 Connecteur d'alimentation électrique
 (en l'absence de câble Ethernet)
 Transformador de Alimentación (si no hay PoE)
 Fonte de alimentação (se não for PoE)
 Alimentazione (se manca la porta d'ingresso PoE)
 Stromversorgung (wenn kein PoE)
 Voeding (indien geen PoE)

LAN cord
 Câble réseau Lan
 Cable de red
 Fio de rede
 Cavo per rete locale
 Lan-Kabel
 LAN-kabel

PC connection /
 Connecteur PC /
 Conexión al PC /
 Ligaçao ao PC /
 Connessione al PC/
 PC-Anschluß/
 PC-aansluiting

Headset socket/
 Prise casque/
 Entrada de cascos/
 Tomada para auscultadores/
 Presa per il cuffie/
 Kopfhörer-Buchse/
 Hoofdtelefoonaansluiting

USB socket/
 Port USB /
 Puerto USB /
 Tomada USB /
 Presa USB/
 USB-Anschluss /
 USB-aansluiting

Cord plug /
 Prise cordon /
 Toma del cable /
 Plugue do cabo /
 Spina del cavo /
 Netzstecker /
 Snoerstekker