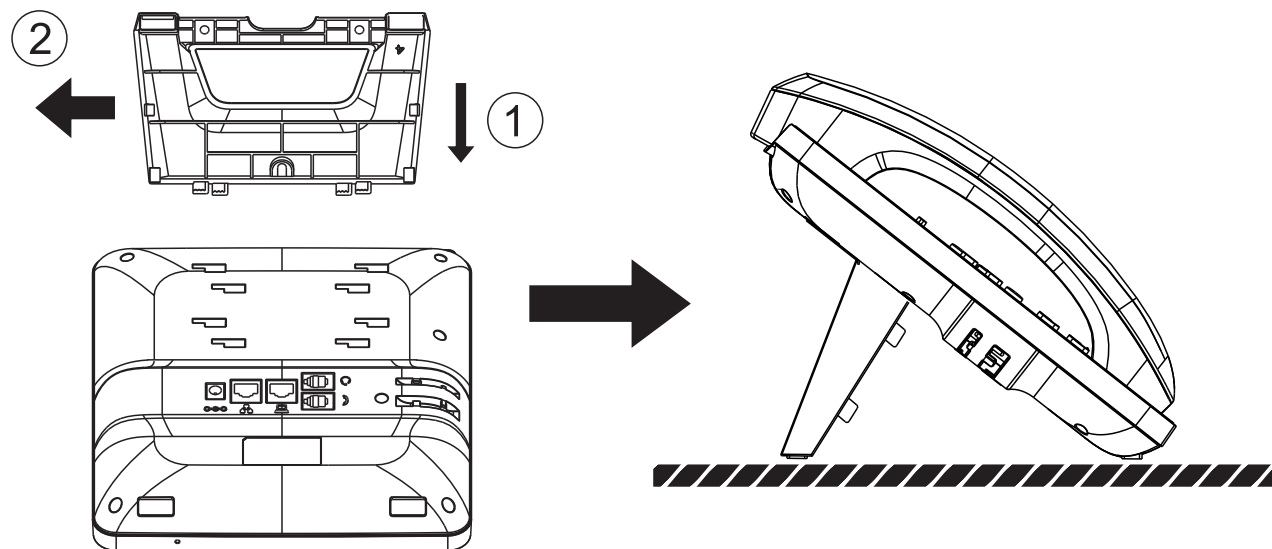
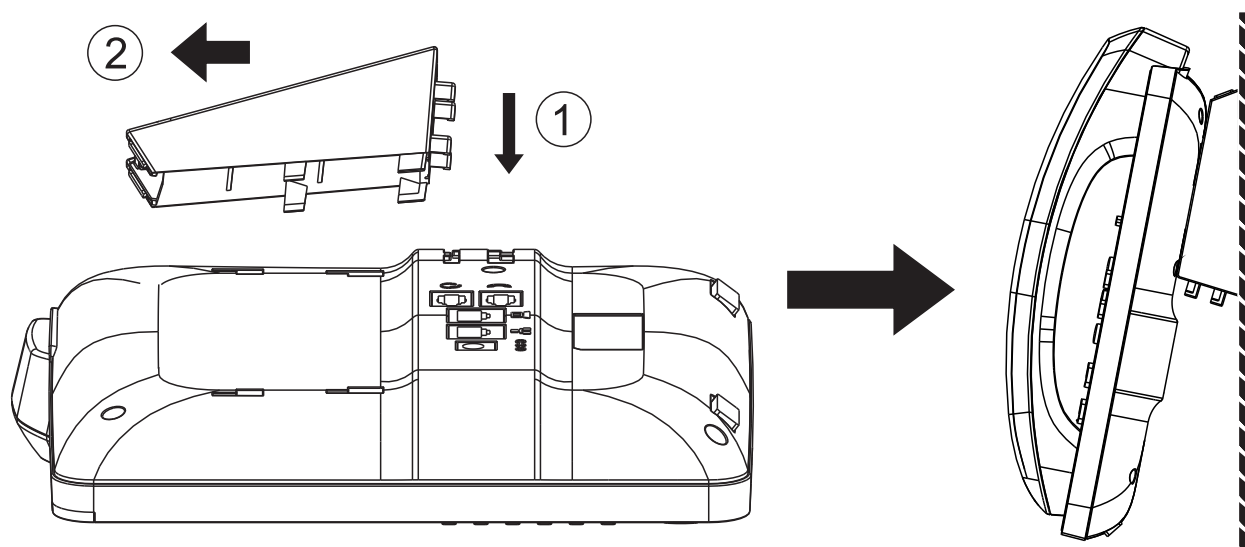


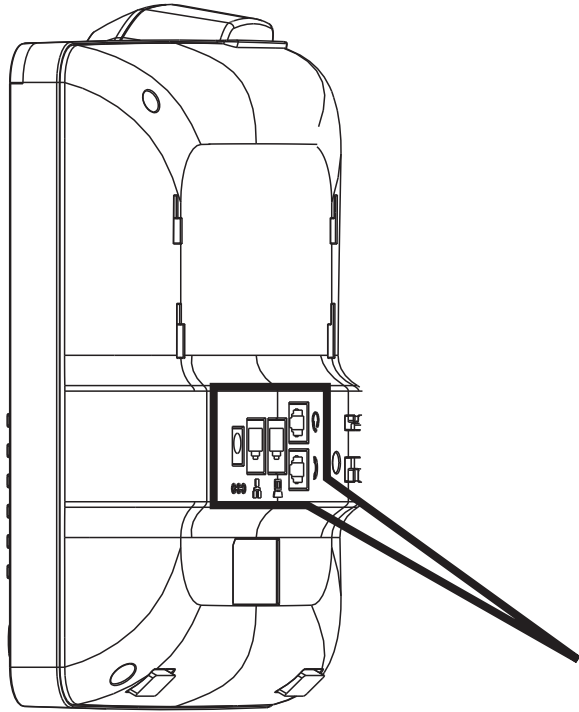
Foot stand adjustment/Assemblage du socle et réglage de l'inclinaison du téléphone / Instalación de sobremesa/ Ajuste do suporte/Regolazione del piedestallo/Einstellung des Fußständers / Aanpassing van de voetsteun



Wall mount installation/Installation murale/Instalación mural/Instalação de parede/Installazione per montaggio a parete/Wandhalterung Installation / Wandmontage



Phone connections/Branchements du téléphone/Conexiones/Ligações do telefone/Collegamenti del telefono/  
Anschlüsse/Telefoonaansluitingen

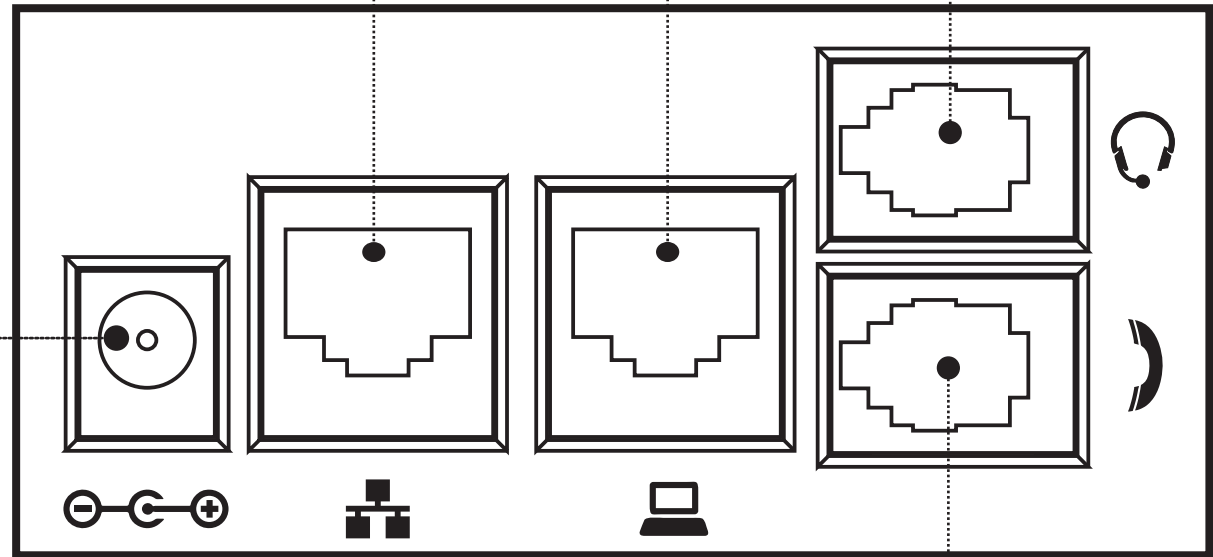


Power supply (if no PoE)  
Connecteur d'alimentation électrique  
(en l'absence de câble Ethernet)  
Transformador de Alimentación (si no hay PoE)  
Fonte de alimentação (se não for PoE)  
Alimentazione (se manca la porta d'ingresso PoE)  
Stromversorgung (wenn kein PoE)  
Voeding (indien geen PoE)

LAN cord  
Câble réseau Lan  
Cable de red  
Fio de rede  
Cavo per rete locale  
Lan-Kabel  
LAN-kabel

PC connection /  
Connecteur PC /  
Conexión al PC /  
Ligaçao ao PC /  
Connessione al PC/  
PC-Anschluß/  
PC-aansluiting

Headset socket/  
Prise casque/  
Entrada de cascos/  
Tomada para auscultadores/  
Presa per il cuffie/  
Kopfhörer-Buchse/  
Hoofdtelefoonaansluiting



Cord plug /  
Prise cordon /  
Toma del cable /  
Plugue do cabo /  
Spina del cavo /  
Netzstecker /  
Snoerstekker