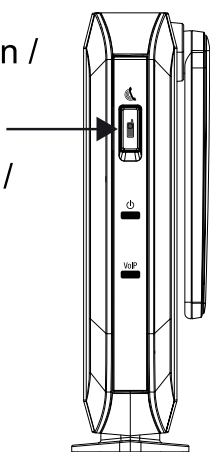


Packing list / Contenu de l'emballage / Contenido del envase / Conteúdo da embalagem /
Contenuto della confezione / Lieferumfang / Inhoud / Lista rzeczy do spakowania

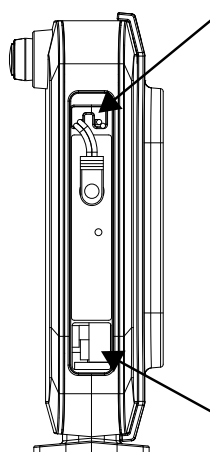
- 1 base station / 1 base / 1 estación base / 1 estação base / 1 base / 1 Basisstation /
1 basis station / 1 stacja bazowa
- 1 base station power adaptor / 1 alimentation base / 1 transformador de alimentación para
la base / 1 transformador da base / l'alimentatore elettrico della base / 1 Netzteil für die
Basisstation / 1 voedings adapter voor basis station / 1 zasilacz do stacji bazowej
- 1 wall mount accessory / 1 kit de montage mural / 1 accesorio de montaje mural /
1 acessório de montagem na parede / 1 accessorio per montaggio a parete /
1 Wandmontagesatz / 1 wandmontage houder / 1 uchwyt do montażu na ścianie
- 1 Ethernet cable / 1 cable Ethernet / 1 cable Ethernet / 1 cabo Ethernet / 1 cavo Ethernet /
1 Ethernet-Kabel / 1 Ethernet kabel / 1 kabel Ethernet
- 1 DECT handset / 1 téléphone DECT / 1 teléfono DECT / 1 telefone sem fio / 1 portatile /
1 Mobilteil / 1 DECT handset / 1 słuchawka DECT
- 1 battery pack / 1 pack batteries / 1 pack baterías recargables / 1 pack baterias recarregáveis /
1 pacco batterie ricaricabili / 1 Akku / 1 set batterijen / 1 bateria
- 1 charger / 1 chargeur / 1 cargador / 1 carregador / 1 caricatore / 1 Ladegerät / 1 lader /
1 ładowarka
- 1 charger power adaptor / 1 alimentation électrique pour le chargeur / 1 transformador de
alimentación para el cargador / 1 transformador do carregador / l'alimentazione elettrica del
caricatore / 1 Netzkabel für das Ladegerät / 1 voedingsadapter voor lader / 1 zasilacz do
ładowarki
- Quick start guides / mini guides / mini guías / mini-guias / mini-guide / Schnellstartanleitung /
Verkorte handleidingen / Szybkie uruchomienierki

Base station installation / Installation de la base / Conexión de la estación
base / Ligar a estação base / Collegare la base / Anschließen der
Basisstation / Aansluiten Basis station / Instalacja stacji bazowej

Paging / registration key /
Touche paging et association /
Tecla busca y registro /
Tecla pesquisa e registro /
Tasti ricerca e registrazione /
Paging-Taste und
Registrierungstaste /
Paging en registratie knop /
Rejestracja



Power supply (if no PoE) /
Alimentation électrique /
Transformador de alimentación /
Fonte de alimentação /
Alimentazione /
Stromversorgung /
Voeding (bij geen PoE) /
Zasilacz (jeśli nie PoE)



Router / switch

Wall mount installation / Installation murale / Instalación mural /
Instalação de parede / Installazione per montaggio a parete /
Wandmontage / Wand montage / Możliwość montażu na ścianie



Handset installation / Installation du combiné / Instalación del teléfono /
Instalar o telefone / Installare il portatile / Anschließen des Mobilteils /
Aansluiten Handset / Instalacja słuchawki

Insert the rechargeable battery pack in the compartment and charge it continuously for 16 hours /

Insérer le pack batterie rechargeable fourni et le laisser charger pendant 16 heures /

Coloque el pack baterías recargables y cárguelo durante 16 horas /

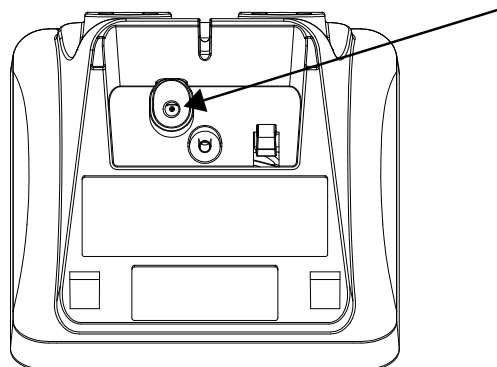
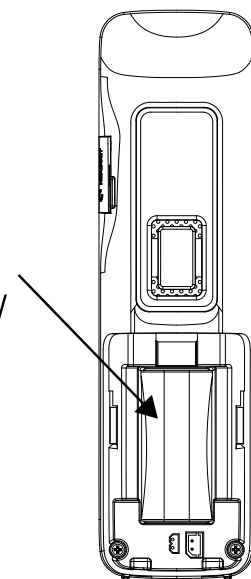
Inserir as baterias no compartimento e as carregar durante 16 horas /

Inserire il pacco batterie ricaricabili nel vano e metterlo in carica per 16 ore /

Setzen Sie den mitgelieferte Akku ein und laden Sie das Mobilteil vor der Erstinbetriebnahme 16 Stunden lang auf /

Plaats de oplaadbare batterijen in het batterijvak en laad de batterijen voor minimaal 16 uur /

Włóż akumulator do komory i ładuj go w sposób ciągły przez 16 godzin



Connect charger power supply /

Connecter l'alimentation électrique du chargeur /

Enchufe el adaptador de alimentación del cargador /

Ligar o conector da fonte de alimentação eléctrica ao conector do carregador /

Collegare l'alimentatore /

Schließen Sie das Netzkabel an der Unterseite des Ladegeräts an /

Sluit de kabel op de onderzijde van de lader aan /

Podłącz zasilacz do ładowarki