

Phone connections/Branchements du téléphone / Conexiones / Ligações do telefone / Collegamenti del telefono / Anschlüsse / Telefoonaansluitingen / Połączenia telefoniczne

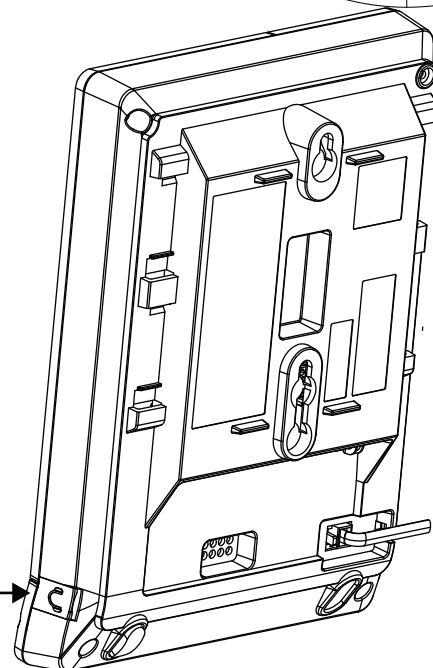
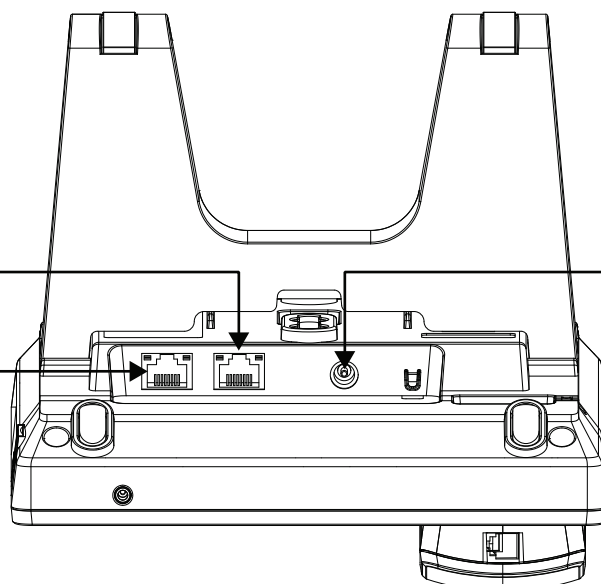
PC connection /
Connecteur PC /
Conexión al PC /
Ligação ao PC /
Connessione al PC /
PC-Anschluß /
PC-aansluiting
Połączenie z komputerem

Power supply (if no PoE)
Connecteur d'alimentation électrique
(en l'absence de câble Ethernet)
Transformador de Alimentación (si no hay PoE)
Fonte de alimentação (se não for PoE)
Alimentazione (se manca la porta d'ingresso PoE)
Stromversorgung (wenn kein PoE)
Voeding (indien geen PoE)
Zasilacz (jeśli nie PoE)

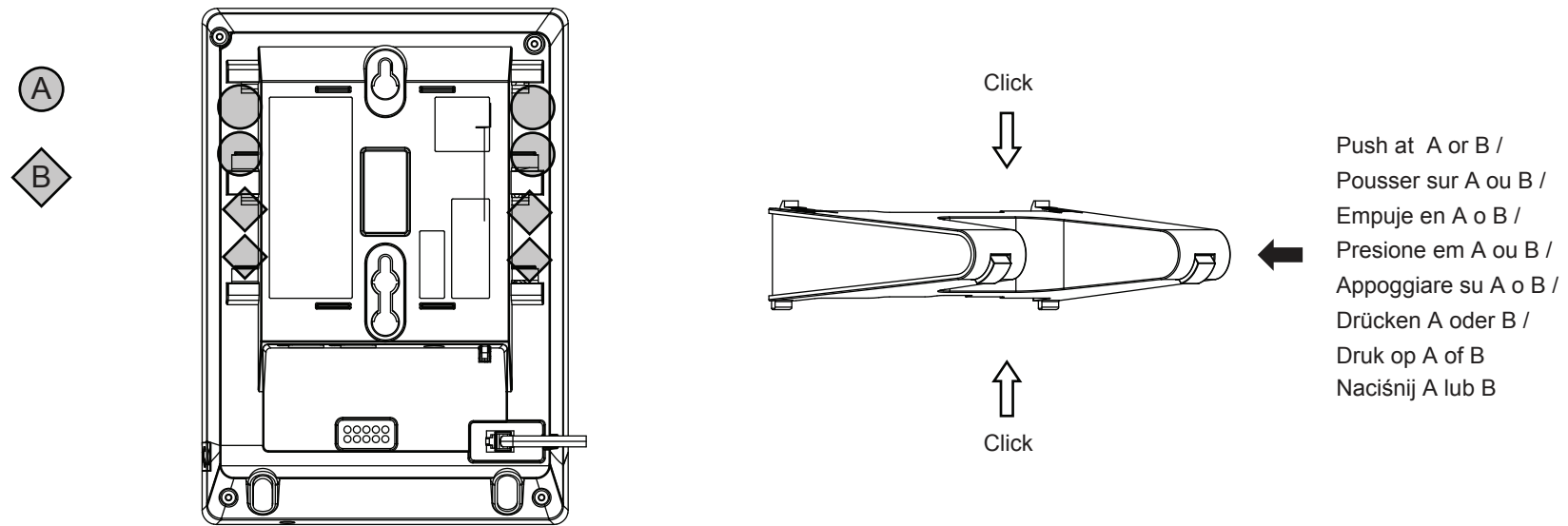
LAN cord
Câble réseau Lan
Cable de red
Fio de rede
Cavo per rete locale
LAN-Kabel
LAN-kabel
Kabel LAN

Headset socket /
Prise casque /
Entrada de cascos /
Tomada para auscultadores /
Presa per il cuffie /
Kopfhörer-Buchse /
Headset-Anschluss /
Headsetaansluiting
Gniazdo słuchawkowe

Cord plug /
Prise cordon /
Toma del cable /
Plugue do cabo /
Spina del cavo /
Netzstecker /
Snoerstekker
Wtyczka kabla

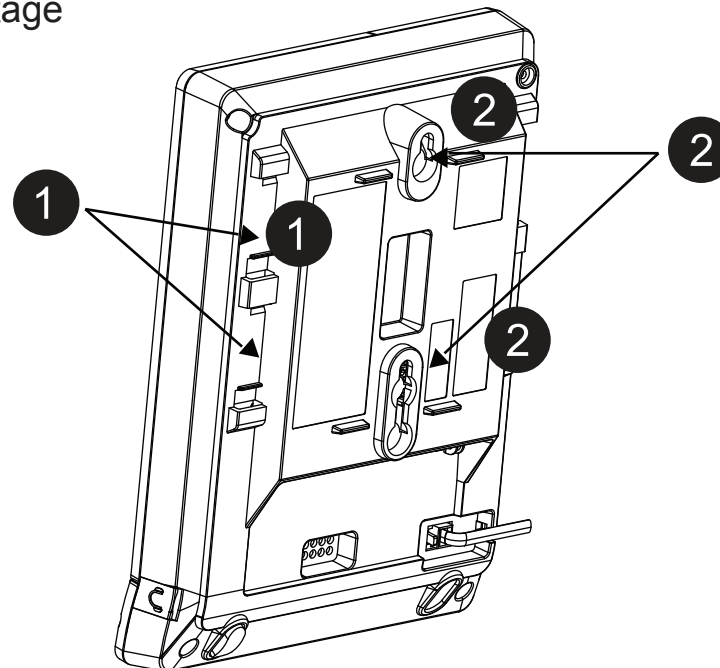


Foot stand adjustment / Assemblage du socle et réglage de l'inclinaison du téléphone / Instalación de sobremesa / Ajuste do suporte / Regolazione del piedestallo / Einstellung des Fußständers / Aanpassing van de voetsteun / Regulacja podstawki



Wall mount installation / Installation murale / Instalación mural / Instalação de parede / Installazione per montaggio a parete / Wandhalterung Installation / Wandmontage

Detach the foot stand /
 Détacher le pied /
 Desensamblar el pie /
 Retire o pé /
 Staccare il supporto /
 Nehmen Sie den Ständer /
 Maak de voetsteun los /
 Odpięcie podstawki



Use wall mount holes /
 Utiliser les trous d'installation murale /
 Utilice los orificios para montaje mural /
 Use os furos para montagem em parede /
 Utilizzare i fori per montaggio a parete /
 Verwenden Sie die Wandmontagelöcher /
 Gebruik de muurbevestigingsgaten /
 Wykorzystanie otworów do montażu na ścianie